



FÜR ALLE
BILDSCHIRME
32" - 70"

BT8372

UNIVERSELLER VERSCHRAUBTER VIDEOWAND-STANDFUß

Die BT8372 ist eine verschraubte Videowand-Montagelösung, die Teil der modularen System X-Reihe von B-Tech ist. Dieser Universalstandfuß ist für alle Videowandbildschirme von 32" bis 70" geeignet. Es ist eine ideale Lösung für Verkaufsräume und andere Installationen mit einer kleinen Grundfläche. Das zeitgemäße Design ist gleichzeitig leicht, unglaublich stabil und von hoher Qualität. Die werkzeuglose Feinjustage sowie die universelle Montageschablone (Spacer) vereinfachen und beschleunigen die Installation drastisch. Die BT8372 ist auch als 2x2- oder 3x3-Kit erhältlich. Nutzen Sie unseren Online-Konfigurator, um den Standfuß nach Ihren Wünschen zusammenzustellen (siehe unten rechts).

TECHNISCHE DATEN

| | |
|--------------------------------------|---------------------|
| Empfohlene Bildschirmgröße | 32" - 70" |
| Maximale Belastung | 50kg pro Bildschirm |
| VESA®- und Nicht-VESA-Befestigungen | bis zu 900mm* |
| Dicke der Bodenplatte | 6mm |
| Farbe (Bodenplatte & Interface-Arme) | Schwarz |
| Farbe (Säulen und Schienen) | Schwarz oder silber |

MERKMALE

- Konfigurierbare Montagelösung auf Bestellung nach Ihren Anforderungen ab Lager - siehe Konfigurator-Info
- Passend für Quer- und Hochformat
- Kleine Basis für unauffällige Installation in beengten Bereichen
- Werkzeuglose Feinjustage für nahtlose Montagen des Bildschirms
- Integrierte Kabelführung sorgt für Ordnung
- Kompatibles Zubehör wie Regale kann direkt an der Halterung befestigt werden
- Enthält Montageschablone zur einfachen Installation des Bildschirms
- Sicherheitsschrauben schützen gegen unbefugtes Entfernen des Bildschirms
- Alle Montageteile im Lieferumfang enthalten



SYSTEM X

70" 178CM VESA 900 50KG

PRO BILDSCHIRM

ALTERNATIVE KONFIGURATIONEN

Es sind über 2000 verschiedene Konfigurationen des BT8370 verfügbar! Besuchen Sie unser Online-Konfigurationstool, um Setups von bis zu 6x4 zu spezifizieren, mit verschiedenen Optionen wie Bildschirmgröße, Ausrichtung und Fußhöhe.



Jetzt ausprobieren unter:
www.btechavmounts.com/systemx-configurator

*Bezieht sich auf das maximale vertikale Befestigungsmaß. Die Größe der Interface-Arme und Adapter wird je nach gewünschter Montage geliefert.



Werkzeuglose Feinjustage für nahtlose Montagen des Bildschirms



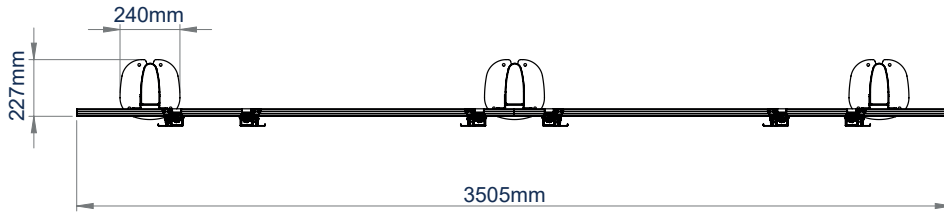
Die kleine Bodenplatte ist ideal für Vitrinen und die integrierte Kabelführung sorgt für Ordnung



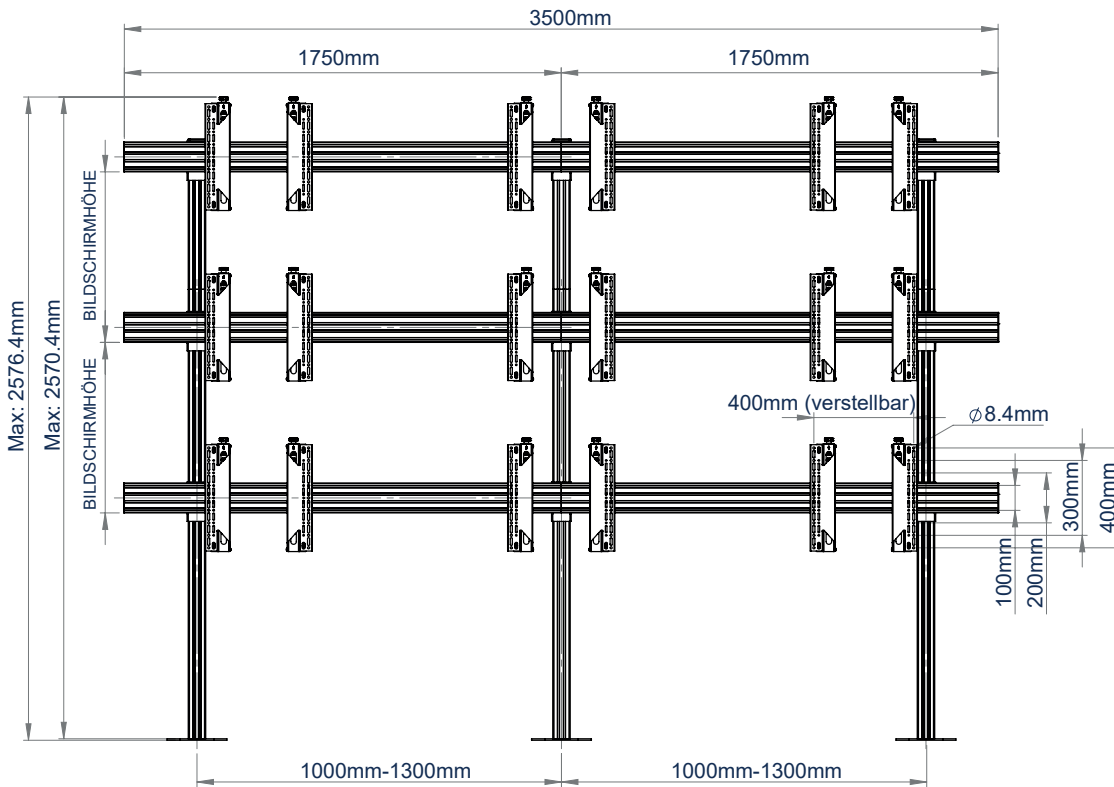
Kompatibel mit System 2-Zubehör wie Ablagen ohne Verwendung von Schellen



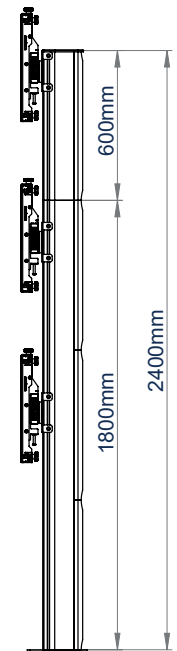
Abstandsanzeiger für verschiedene Bildschirmgrößen spart wertvolle Zeit bei der Installation von Horizontalschienen



DRAUFSICHT



VORDERANSICHT



SEITENANSICHT

VERPACKUNGSMATERIAL

| FARBE: | BESTELLREF: | EAN-CODE: |
|------------------------------|-------------|---------------|
| Schwarz mit schwarzen Säulen | BT8372/BB | 5019318087455 |
| Schwarz mit silbernen Säulen | BT8372/BS | 5019318087462 |

ZUBEHÖR UND VERWANDTE PRODUKTE



Universeller verschraubter Videowand-Standfuß für 3x3 Videowände



Universeller verschraubter Videowand-Standfuß für 2x2 Videowände



Universeller Videowand-Standfuß für Bildschirme bis zu 70"



Kamera-Ablage kann direkt an der vertikalen Säule angebracht werden

© 2019 B-Tech Mounts of Design & Manufacturing Ltd. All rights reserved. This information is provided for informational purposes only. It is not intended to be used as a substitute for professional advice. B-Tech Mounts of Design & Manufacturing Ltd. is not responsible for any damage or loss of data caused by improper use, installation or modification of the product. Any reproduction or transmission of any part of this specification is expressly prohibited, unless prior written permission has been granted by B-Tech Mounts of Design & Manufacturing Ltd. (B-Tech).
 SS-V3.1-BT8372-2X2-0904-DE